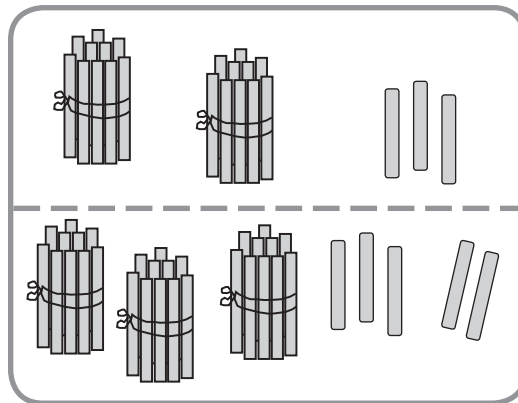


1) Veja como Manuela calculou o total de palitos, armando a conta com os cartões numerados.

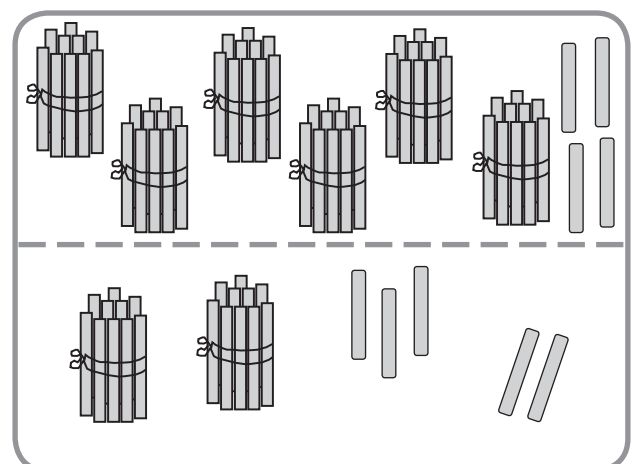
$$\begin{array}{|c|c|} \hline 2 & 3 \\ \hline + & 3 & 5 \\ \hline 5 & 8 \\ \hline \end{array}$$



AO TODO: _____
5 DEZENAS, MAIS 8 UNIDADES.

2) Calcule o total de palitos, colando os cartões numerados para armar a conta.

$$\begin{array}{|c|c|} \hline & \\ \hline + & & \\ \hline & & \\ \hline \end{array}$$



AO TODO: _____
 _____ DEZENAS, MAIS _____ UNIDADES.

Vamos recortar os cartões para compor os números e armar as contas das páginas

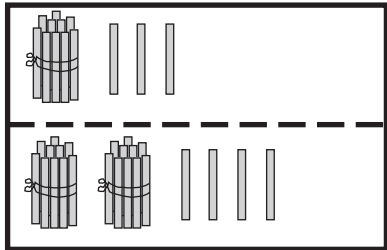
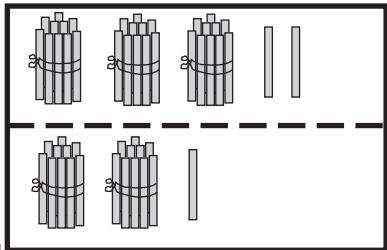
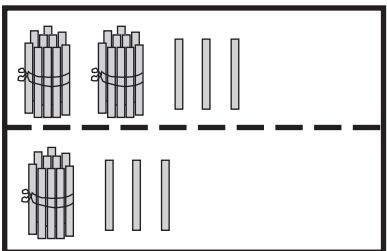
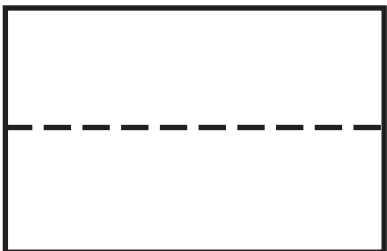
48 e 49.

DESTAQUE ESTA PÁGINA

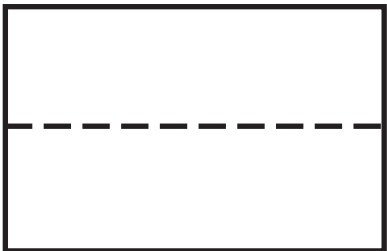
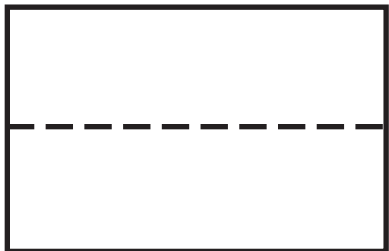
1	0
2	0
3	0
4	0
4	0
5	0
6	0
7	0
8	0
9	0

1
2
3
4
5
5
6
7
8
9

1) Resolva as adições do jogo do bingo.

$\begin{array}{r} 13 \\ + 24 \\ \hline \end{array}$  <p>-----</p>	$\begin{array}{r} 32 \\ + 21 \\ \hline \end{array}$  <p>-----</p>
$\begin{array}{r} 23 \\ + 13 \\ \hline \end{array}$  <p>-----</p>	<p style="text-align: center;">DESENHE:</p> $\begin{array}{r} 34 \\ + 12 \\ \hline \end{array}$  <p>-----</p>

2) Agora você sorteia dois cartões do jogo do bingo para fazer novas adições, desenhando as quantidades.

<p style="text-align: center;">DESENHE:</p> $\begin{array}{r} \square \\ + \square \\ \hline \end{array}$  <p>-----</p>	<p style="text-align: center;">DESENHE:</p> $\begin{array}{r} \square \\ + \square \\ \hline \end{array}$  <p>-----</p>
--	--

3) Escolha uma das contas acima e invente uma história matemática.

1) Veja como Clarice calcula.



$$30 + 24$$

$$30 + 24 = 30 + 20 + 4 = 50 + 4 = \square$$

Utilize a estratégia de Clarice para calcular.

$$70 + 16 = 70 + 10 + \underline{\quad} = \underline{\hspace{2cm}}$$

$$40 + 23 = \underline{\hspace{2cm}}$$

$$60 + 38 = \underline{\hspace{2cm}}$$

2) Veja como Catarina explica como calcula

$$42 + 23$$

Eu sei que $42 + 23$ é a mesma coisa que $40 + 2 + 20 + 3$. Aí, é mais fácil juntar os números redondos, e eu faço assim:

$40 + 20 + 2 + 3$ que é igual a $60 + 5$. Então, eu sei que $42 + 23 = 65$



Calcule, decompondo as parcelas como fez Catarina.

$$32 + 14 = 30 + 2 + 10 + 4 = \underline{\hspace{2cm}}$$

$$\underline{\hspace{2cm}} + \underline{\hspace{2cm}} = \underline{\hspace{2cm}}$$

$$13 + 25 = 10 + 3 + 20 + 5 = \underline{\hspace{2cm}}$$

$$\underline{\hspace{2cm}} + \underline{\hspace{2cm}} = \underline{\hspace{2cm}}$$

$$26 + 31 = \underline{\hspace{2cm}}$$

$$\underline{\hspace{2cm}}$$

$$45 + 24 = \underline{\hspace{2cm}}$$

$$\underline{\hspace{2cm}}$$

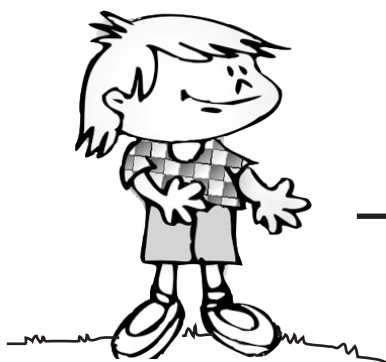
1) Resolva a cruzadinha operatória.

40	+	30	=	---
-		+		-
		10	=	20
=		=		=
10	+		=	

COMPLETE A
CRUZADINHA



2) Veja como Luiz resolve suas contas de adição.



$$\begin{array}{r}
 35 \\
 + 21 \\
 \hline
 56
 \end{array}
 \begin{array}{l}
 \longrightarrow \\
 \longrightarrow \\
 \longleftarrow
 \end{array}
 \begin{array}{r}
 30 + 5 \\
 + 20 + 1 \\
 \hline
 50 + 6
 \end{array}$$

3) Calcule, como Luiz, estas outras adições.

$$\begin{array}{r}
 25 \\
 + 13 \\
 \hline
 \end{array}
 \begin{array}{l}
 \longrightarrow \\
 \longrightarrow \\
 \longleftarrow
 \end{array}
 \begin{array}{r}
 20 + 5 \\
 + 10 + 3 \\
 \hline
 \end{array}$$

$$\begin{array}{r}
 34 \\
 + 12 \\
 \hline
 \end{array}
 \begin{array}{l}
 \longrightarrow \\
 \longrightarrow \\
 \longleftarrow
 \end{array}
 \begin{array}{r}
 30 + ___ \\
 + 10 + ___ \\
 \hline
 \end{array}$$

$$\begin{array}{r}
 41 \\
 + 15 \\
 \hline
 \end{array}
 \begin{array}{l}
 \longrightarrow \\
 \longrightarrow \\
 \longleftarrow
 \end{array}
 \begin{array}{r}
 ___ \\
 + ___ \\
 \hline
 \end{array}$$

$$\begin{array}{r}
 43 \\
 + 24 \\
 \hline
 \end{array}
 \begin{array}{l}
 \longrightarrow \\
 \longrightarrow \\
 \longleftarrow
 \end{array}
 \begin{array}{r}
 ___ \\
 + ___ \\
 \hline
 \end{array}$$